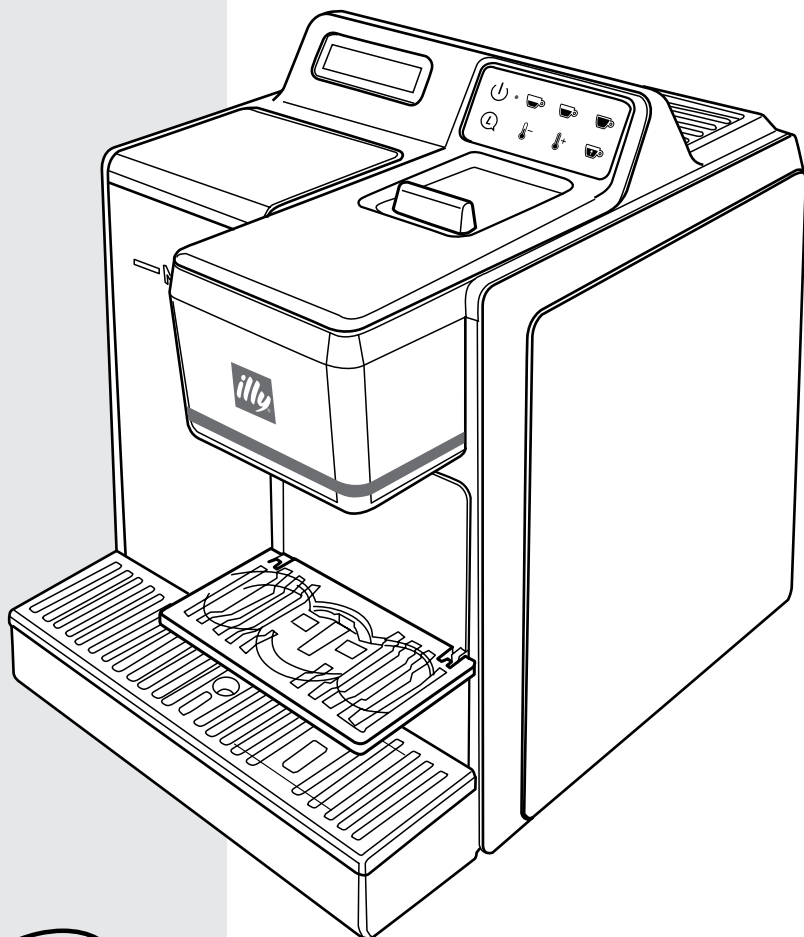




SMART50



Made in Italy

NAVODILA ZA UPORABO

SPLOŠNE INFORMACIJE

Pozor. Proizvajalec ne prevzema odgovornosti za škodo, ki jo povzročijo:

- uporaba, ki je neprimerna ali ni v skladu s predvideno;
- popravila, ki se ne izvajajo na pooblaščenem servisu;
- poseganje v napajalni kabel;
- poseganje v kateri koli sestavni del naprave;
- uporaba neoriginalnih delov in dodatkov.

V takih primerih je garancija nična in neveljavna.

Ta navodila za uporabo hranite na varnem in v bližini aparata, če bi jih morala uporabiti druga oseba. Za več informacij ali za odgovore na vprašanja, ki niso zajeta ali niso popolnoma pojasnjena v teh navodilih, se obrnite na tehnika.

TEHNIČNE SPECIFIKACIJE

Napajalna napetost 220–240 V, 50–60 Hz
Črpalka 63 W / 50 Hz 230 V - 48 W / 50 Hz 230 V
Varnostna toplotna varovalka

Model I0003660 (ILLY SMART 50_I) / I0003662 (ILLY SMART 50W_I) / I0003659 (ILLY SMART 50_M) / I0003661 (ILLY SMART 50W_M) Moč naprave 800 W

Model ILLY SMART 50_M.L
Moč naprave 1600 W
Opora za skodelice
Dolžina napajalnega kabla 1 m
Prostornina posode za vodo 2,5 l
Izdelano v Italiji
Ta naprava je skladna z evropskimi direktivami

VARNOSTNE NAPRAVE

Varnostna varovalka



KAM POSTAVITI KAVNI APARAT

- Kavni aparat postavite na varno mesto, kjer ga nihče ne more nagniti ali poškodovati.
- Kavnega aparata ne uporabljajte na prostem. Aparata nikoli ne puščajte na območjih, kjer je temperatura nižja ali enaka 5 °C, če je napolnjen z vodo.
- Kavnega aparata ne postavljajte na vroče površine ali blizu odprtega ognja, saj lahko to poškoduje aparat.

ČIŠČENJE KAVNEGA APARATA

- Pred čiščenjem izklopite vsa stikala in izključite aparat. Pustite, da se aparat ohladi.
- Kavnega aparata nikoli ne potopite v vodo!
- Prepovedano je sušenje katerega koli dela aparata v običajnih in/ali mikrovalovnih pečicah. Servisiranje notranjih delov aparata je strogo prepovedano.

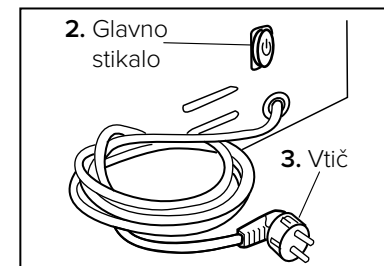
NEGA KAVNEGA APARATA

- Po vsaki uporabi izklopite vsa stikala na aparatu, ga izključite in izpraznite posodo za vodo.
- Aparat shranjujte na suhem mestu, zunaj dosega otrok.
- Aparat zaščitite pred prahom in umazanijo.

OPOMBA:

Če kavni aparat ni v uporabi, ga izklopite s pritiskom na glavno stikalo (2) in vtič izključite iz vtičnice (3).
(Slika 1)

Izdelava in izvedba se zaradi tehnološkega napredka lahko spremenita brez predhodnega obvestila. Ta naprava je skladna z evropsko direktivo.



Slika 1

⚠ VARNOSTNA NAVODILA

Ta kavni aparat lahko uporabljajo otroci, starejši od 8 let, če so pod nadzorom odrasle osebe ali če so podučeni o varni uporabi in se zavedajo nevarnosti, ki jo predstavlja. Otroci ne smejo izvajati čiščenja in rednega vzdrževanja, če niso starejši od 8 let in niso pod nadzorom. Aparat in napajalni kabel hranite izven dosega otrok, mlajših od 8 let.

- Aparat smejo uporabljati samo odrasli v stabilnem psihofizičnem stanju.
- Nikoli ne dovolite, da pridejo deli, ki so pod električno napetostjo, v stik z vodo: obstaja nevarnost kratkega stika! Para in vroča voda lahko povzročita opekline!
- Aparat je zasnovan izključno za domačo uporabo. Tehnične spremembe in nezakonita uporaba aparata so prepovedane zaradi z njimi povezanih tveganj.
- Aparat priključite samo na ustrezno vtičnico.

- Vedno se prepričajte, da je električna vtičnica opremljena z ozemljitveno linijo in je pod napetostjo, ki ustreza vrednosti, navedeni na podatkovni ploščici aparata.
- Aparata ne uporabljajte, če je napajalni kabel okvarjen.
- Okvarjene kable ali vtiče naj nemudoma zamenja izključno pooblaščen servisni center.
- Ne dovolite, da napajalni kabel prehaja okrog vogalov, prek ostrih robov ali nad zelo vročimi predmeti, in ga hranite stran od olja.
- Kavni aparat naj bo vsaj 60 cm stran od umivalnikov, vodnih pip, plamenov, vročih površin.
- Kavnega aparata ne prenašajte in/ali vlečite z napajalnim kablom.
- Aparata ne izklaplajte z vlečenjem napajalnega kabla in ne dotikajte se vtiča z mokrimi ali vlažnimi rokami.
- Kavnega aparata nikoli ne potopite v vodo!
- Prepričajte se, da otroci nimajo možnosti za igranje z aparatom. Aparata ne puščajte v njihovem dosegu, uporabi ali varstvu. Otroci se ne zavedajo nevarnosti.
- Če vre voda in/ali uhaja para, pazite na nevarnost opeklin!
- Pri slabem stanju napajanja lahko naprava povzroči prehodne padce napetosti.

Če napravo napaja pretvornik (fotovoltaični sistem, sistem za shranjevanje, solarni akumulatorji ipd.), se prepričajte, da je sistem tako glede varnosti kot tudi glede zmogljivosti skladen z veljavnimi predpisi v zvezi z dobavo električne energije. Prepričajte se tudi, da uporabljeni pretvornik ustreza trenutnim predpisom in da generira sinusno napajalno napetost enako tradicionalni dobavi električne energije. Aparata ni mogoče napajati z zalogami, ki so označene kot »modificirana sinusna oskrba« ali »modificiran sinusni val«.

Aparat je namenjen gospodinjski in podobni uporabi, na primer:

- Pisarne in druga delovna mesta, vključno s čajnimi kuhinjami za zaposlene
- Kmetije
- Hoteli, moteli in drugi bivalni prostori, če jih neposredno uporabljajo stranke
- Nastanitvene zmogljivosti, ki ponujajo prenočišče z zajtrkom

⚠ Napajalni kabel vedno odstranite iz vtičnice:

- Pred odstranitvijo ali ponovno namestitvijo posode za vodo.
- Pri polnjenju posode za vodo.
- Če se zgodi okvara.
- Če aparata dlje časa ne boste uporabljali.
- Pred čiščenjem aparata.

⚠ Opozorilo:

Sledite spodnjim navodilom, da preprečite škodo na aparatu:

- Za polnjenje posode za vodo uporabite samo hladno vodo iz pipe. Vsakič, ko napolnite posodo za vodo, uporabite svežo vodo. Ne uporabljajte peneče mineralne vode ali drugih tekočin.
- Vedno zagotovite, da je posoda za vodo napolnjena. Uporaba vodne črpalke brez vode v posodi bo povzročila pregrevanje črpalke.

Pravno obvestilo

- Ta navodila vsebujejo bistvene informacije za pravilno delovanje in natančno vzdrževanje naprave ter informacije o delovanju aparata.
- Razumevanje takšnih informacij in upoštevanje navodil, navedenih v tej knjižici, je ključnega pomena za nenevarno, varno delovanje in vzdrževanje naprave.
- Če potrebujete dodatne informacije ali če naletite na težave, za katere menite, da v teh navodilih za uporabo niso bile ustrezno zajete ali jasno razložene, se obrnite na lokalnega prodajalca ali proizvajalca.
- Upoštevajte tudi, da vsebina tega priročnika z navodili ni del nobenega prejšnjega ali obstoječega dogovora, pravnega sporazuma ali pogodbe in da noben prihodnji dogovor, sporazum ali pogodba ne bo spremenil vsebine tega priročnika.
- Vse obveznosti proizvajalca so navedene v pogodbi o prodaji naprave, ki vsebuje tudi popolne in izključne pogoje garancije.
- Vsi pogoji zavarovanja, navedeni v pogodbi o prodaji, niso niti omejeni niti razširjeni s temi razlagami.
- Ta navodila za uporabo vsebujejo informacije, zaščitene z avtorskimi pravicami.
- Teh navodil za uporabo ni dovoljeno kopirati ali prevajati v drug jezik brez predhodnega pisnega dovoljenja proizvajalca.

Odstranjevanje naprave

- Naprav, ki niso več v uporabi, ne uporabljajte.
- Odklopite vtič iz električne vtičnice in prerežite napajalni kabel.
- Naprave, ki niso več v uporabi, je treba poslati v ustrezen zbirni center za odpadke.
- Izdelek in njegove sestavne dele odstranite v skladu z lokalnimi predpisi glede odstranjevanja električnih naprav.

⚠ Opozorilo:

Proizvajalec ne prevzema odgovornosti za škodo, ki jo povzročijo:

- uporaba, ki je neprimerna ali ni v skladu s predvideno;
- popravila, ki se ne izvajajo na pooblaščenem servisu;
- poseganje v napajalni kabel;
- poseganje v kateri koli sestavni del naprave;
- uporaba neoriginalnih delov in dodatkov.

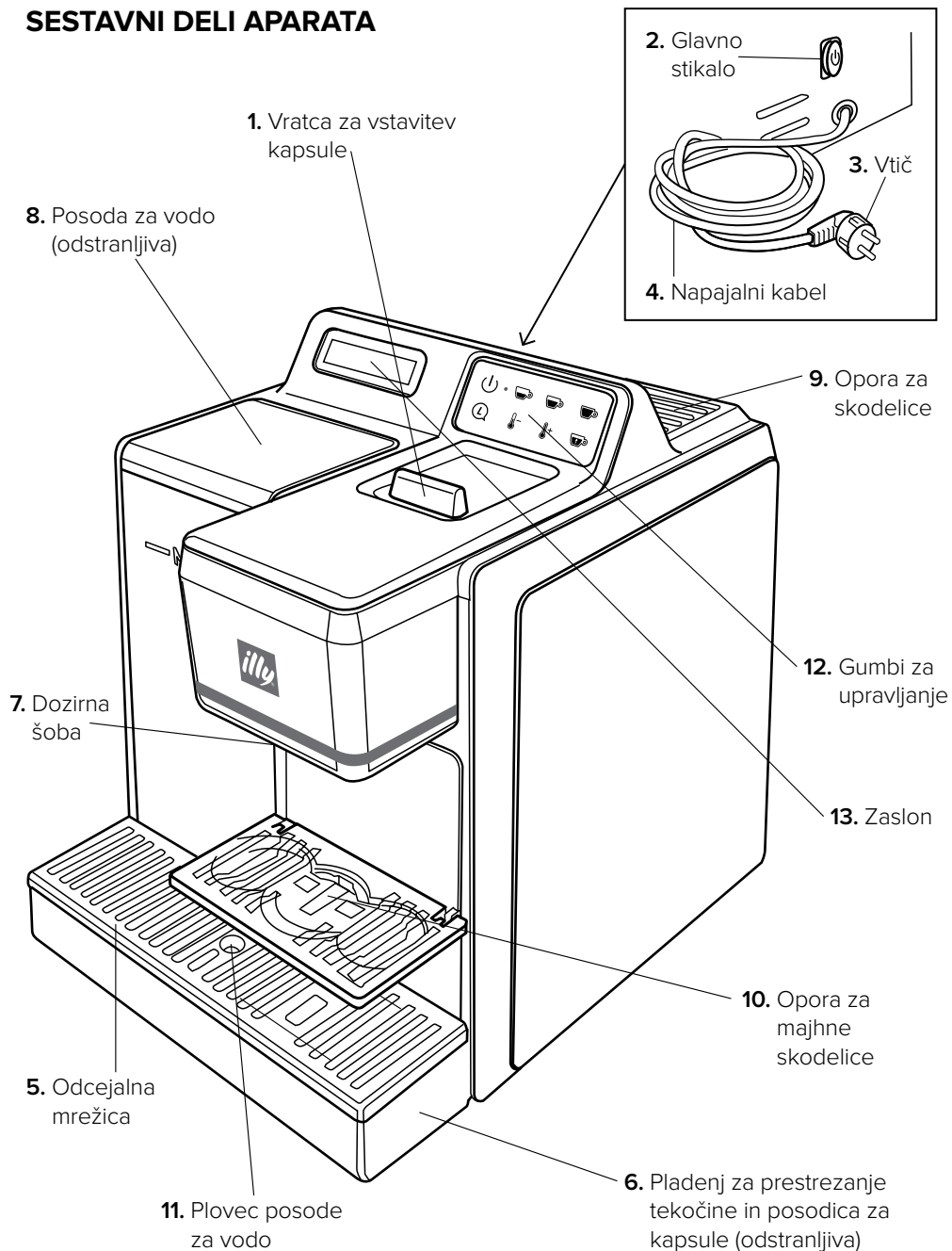
V takih primerih je garancija nična in neveljavna.

PRIPRAVA KAVNEGA APARATA ZA UPORABO

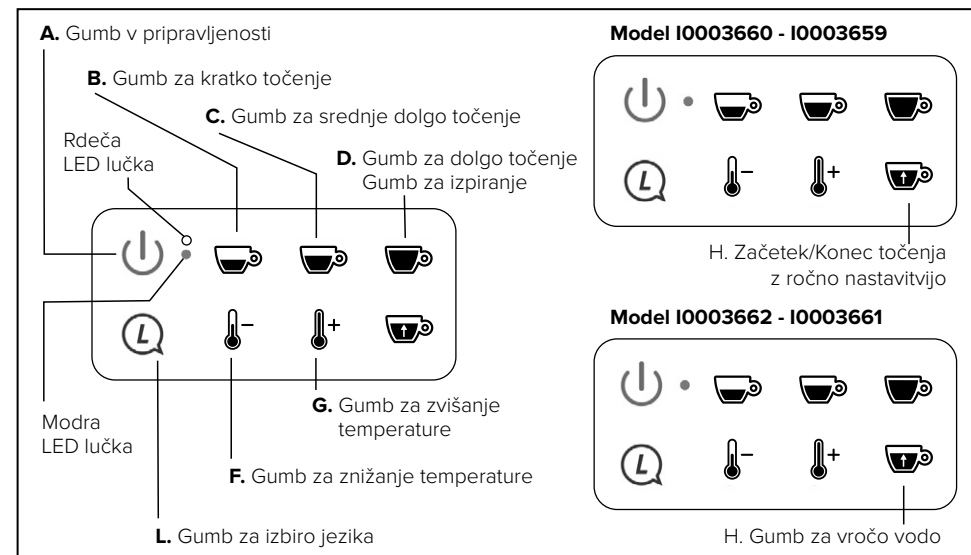
Razpakiranje:

Preverite, ali je aparat poškodovan, potem ko ste ga vzeli iz embalaže. Ob dvomu o neoporečnosti aparata ne uporabljajte in se obrnite na prodajalca. Embalažni materiali ne smejo biti dostopni otrokom, saj lahko ti materiali predstavljajo nevarnost. Odstraniti ali skladiščiti jih je treba v skladu z lokalnimi predpisi o varstvu okolja.

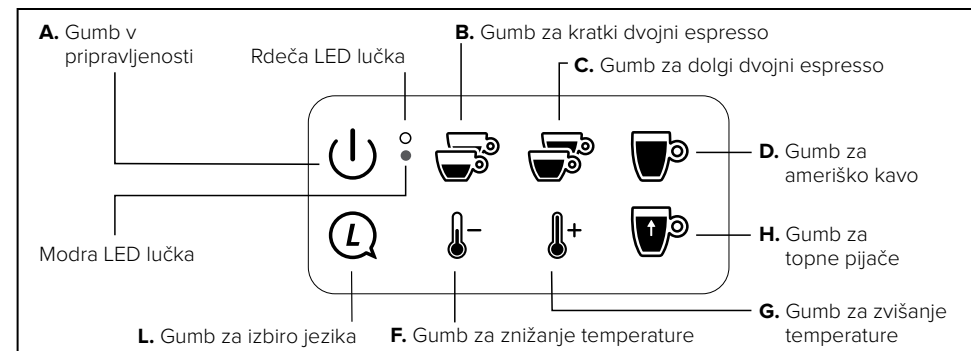
SESTAVNI DELI APARATA



GUMBI ZA UPRAVLJANJE APARATA



ILLY SMART 50_M.L.



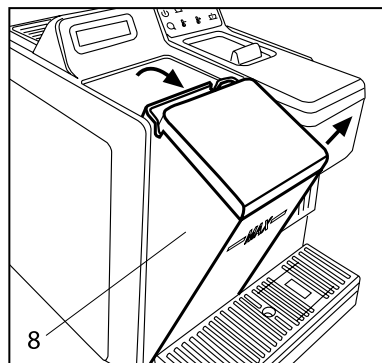
Ko rdeča LED lučka utripa, se na zaslonu (13) izpiše sporočilo pod kodami navedeni desno.

Koda	Vzrok
A01	V rezervoarju ni vode ali rezervoar ni nameščen.
A02	Predal za kapsule ni nameščen.
A03	Predal za kapsule je poln.
A04	Vratca za vstavitve kapsule so odprta.
A05	Zmanjkalo je kapsul.
A06	Predal za kapsule je poln.

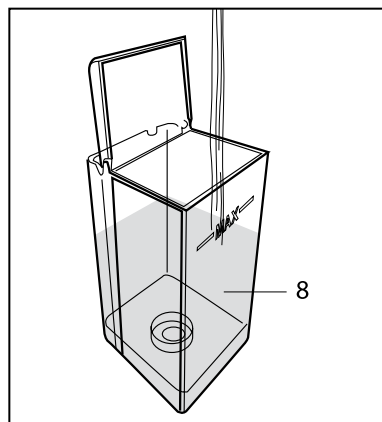
UPORABA APARATA ZA KAVO

Napolnite posodo za vodo

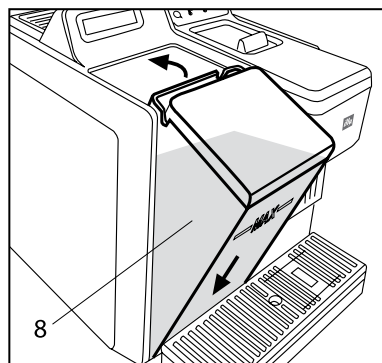
- Posodo za vodo (8) odstranite tako, da zgornji del rahlo pritisnete in obrnete navzven. Posodo nato povlecete in dvignete. **(Slika 1)**
- Rezervoar napolnite z vodo (največ 2,5 litra). **(Slika 2)**
- Posodo za vodo znova namestite, rahlo nagnite in namestite na ventil za vodo. Pritisnite zgornji del naprave, dokler ne zaslišite klika. Da bi se izognili uhajanju vode, preverite, ali je posoda trdno pritrjena. **(Slika 3)**



Slika 1



Slika 2



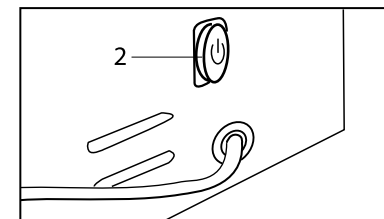
Slika 3

OPOMBA:

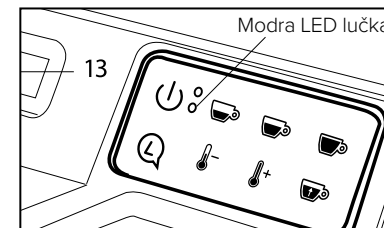
Ko rdeča LED lučka utripa in se na zaslonu (13) izpiše sporočilo pod kodo A01, pomeni, da je posoda za vodo (8) prazna. Vsi postopki točenja v teku se ustavijo. Za samodejno obnovitev delovanja aparata odstranite posodo (8) in jo napolnite z vodo.

VKLOP/SEGREVANJE

- Uporabljajte kapsule, ki so namenjene aparatu.
- Aparat priključite tako, da vtič vstavite v vtičnico.
- Aparat vklopite z glavnim stikalom (2). **(Slika 4)**
- Modra LED lučka začne občasno utripati, na zaslonu (13) pa se izpiše beseda »Heating« (segrevanje). Ko aparat doseže delovno temperaturo, začne modra LED lučka neprekinjeno svetiti, kar pomeni, da je aparat pripravljen za uporabo. **(Slika 5)**



Slika 4



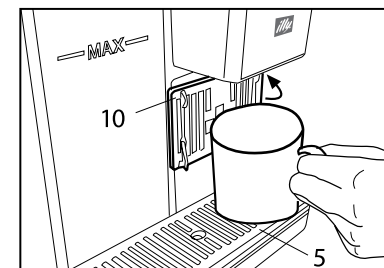
Slika 5

IZPIRANJE APARATA/ NOTRANJIH CEVNIH SISTEMOV

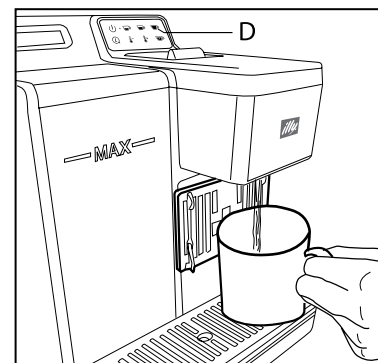
Aparat je treba izprati tako pri prvi uporabi kot tudi takrat, ko dlje časa ni v uporabi. Z izvedbo tega hitrega postopka boste zagotovili, da bodo vsi notranji cevni sistemi izprani.

- Preverite, da v aparatu ni kapsul in ga nato vklopite s pritiskom na glavno stikalo (2).
- Zaprite oporo za majhne skodelice (10) in na mrežico položite veliko skodelico (5). **(Slika 6)**
- Pritisnite gumb (D) **(Slika 7)** in počakajte, da se točenje konča. Tako se aparat izpere.

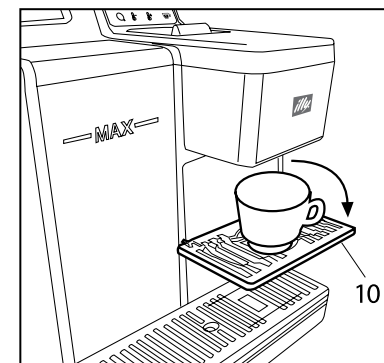
Za pravilno pripravo espressa spustite oporo za majhne skodelice (10). **(Slika 8)**



Slika 6



Slika 7



Slika 8

IZBIRA JEZIKA NA ZASLONU

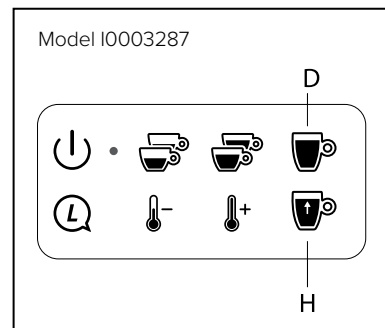
- Pritisnite gumb (L) za izbiro jezika.
- Pritisnite gumb (A) za potrditev izbranega jezika. **(Slika 9)**

PRIPRAVA KAVE IN DRUGIH NAPITKOV

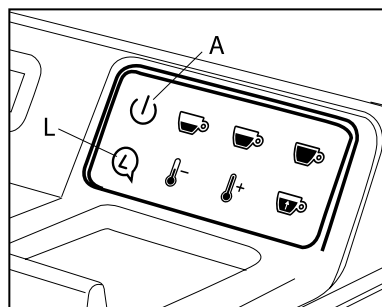
- Uporabljajte samo kapsule, ki so namenjene vašemu aparatu.
- Skodelico postavite pod šobo za točenje kave.
- Odprite vratca (1) in vstavite kapsulo v predvideni prostor. **(Slika 10)**
- Zaprite vratca (1) in pritisnite enega od gumbov za točenje (B) (C) (D) glede na željen napitek. **(Slika 11)** Za modela I0003660 in I0003659 pritisnite gumb (H) za začetek in konec točenja z ročno nastavitvijo. Za modela I0003662 in I0003661 pritisnite gumb (H) za točenje vroče vode. Za model I0003287 pritisnite gumb (H) za točenje toplih napitkov.
- Točenje je indicirano na zaslonu (13).

OPOMBA:

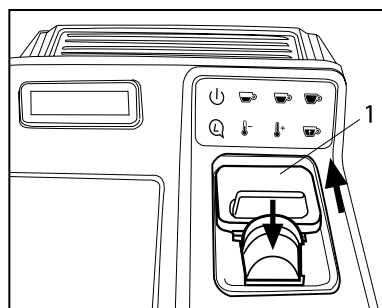
- Točenje se samodejno ustavi. Če želite predčasno prekiniti točenje, znova pritisnite izbrani gumb.
- Model I0003287 s pritiskom na gumb (D) natoči 240 cc, s pritiskom na gumb (H) pa 90 cc. Prepričajte se, da je volumen skodelice primeren za izbrani napitek. **(Slika 12)**



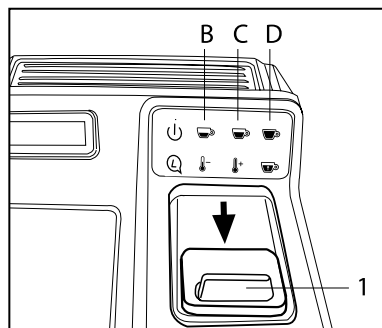
Slika 12



Slika 9



Slika 10



Slika 11

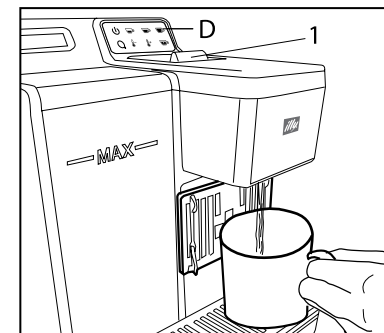
FUNKCIJA IZPIRANJA

Aparat je treba izprati tako pri prvi uporabi kot tudi takrat, ko dlje časa ni v uporabi. Če želite začeti cikel izpiranja kavnega aparata:

- Pod dozirno šobo položite veliko skodelico.
- Pritisnite gumb (D). **(Slika 13)**

OPOMBA:

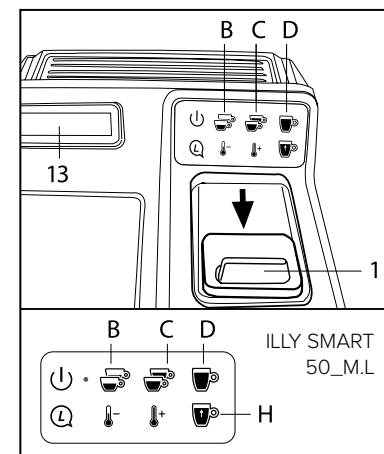
Vratca za vstavljanje kapsule (1) pred začetkom cikla izpiranja ne smete odpreti. **(Slika 13)**



Slika 13

PROGRAM TOČENJA

- Vstavite kapsulo.
- Zaprite vratca za vstavljanje kapsule (1).
- Pritisnite enega od gumbov (B) (C) (D) za začetek izbrane vrste priprave ter zadržite gumb do želene dosežene količine. **(Slika 14)**
- Na LCD zaslonu (13) se izpiše besedilo »Learning dosing« (učenje doziranja).
- Izbrana količina se samodejno shrani za nadaljnje priprave.



Slika 14

FUNKCIJA VARČEVANJA Z ENERGIJO

Če je aparat vklopljen, vendar ga ne uporabljate, se po desetih minutah samodejno vklopi funkcija varčevanja z energijo. Na zaslonu (10) se izpiše stanje pripravljenosti, prav tako zasveti rdeča LED lučka.

Za ponastavitev aparata pritisnite gumb (A). Modra LED lučka začne občasno utripati, na zaslonu (13) pa se izpiše beseda »Heating« (segrevanje). Ko aparat doseže delovno temperaturo, začne modra LED lučka neprekinjeno svetiti, kar pomeni, da je aparat pripravljen za uporabo.

NASVETI ZA VARČEVANJE Z ENERGIJO:

Če boste nekaj časa odsotni od doma, ne pozabite izklopiti aparata pri glavnem stikalu (2). Enako storite ponoči, preden greste spat. Aparat se hitro segreje in je navadno pripravljen za uporabo v 1 minuti po vklopu. Če aparata za kavo dalj časa ne nameravate uporabljati, izpraznite posodo za vodo in izklopite napravo.

PRAZNJENJE POSODE ZA KAPSULE

Ko je posoda za kapsule (6) polna, se kavni aparat ustavi. Zasveti se rdeča LED lučka, na zaslonu (13) pa se izpiše sporočilo pod kodo A03: Posoda za kapsule je polna.

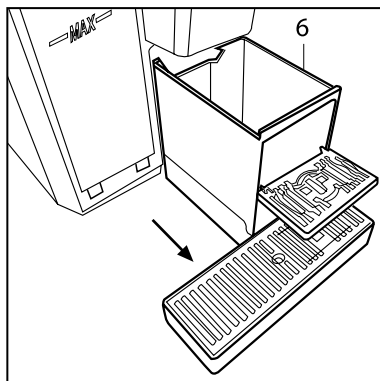
Izvlomite posodo za kapsule (6), jo izpraznite in sperite (Slika 15). Prav tako očistite pladenj za prestrezanje tekočine in mrežico, da odstranite ostanke vode in kave. Po čiščenju znova namestite pladenj za prestrezanje tekočine in posodo za kapsule. (Slika 16)

OPOMBA:

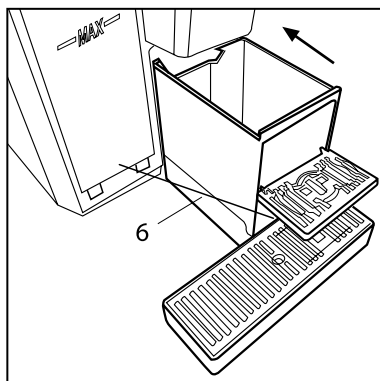
Ko rdeči plovec v pladnju (11) izstopi iz odprtine (Slika 17), to pomeni, da voda, zbrana v pladnju za prestrezanje tekočine, presega mejno količino. Izvlomite posodo za kapsule (6), izpraznite pladenj za tekočine, ga natančno očistite in pladenj znova namestite skupaj s posodo za kapsule.

SHRANJEVANJE APARATA ZA KAVO

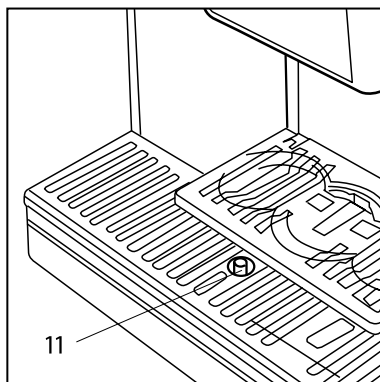
- Če naprave dlje časa ne boste uporabljali, izklopite in izključite napajalnik.
- Kavni aparat hranite na suhem mestu, stran od prahu in zunaj dosega otrok.
- Svetujemo vam, da napravo shranite v originalni embalaži.
- Temperature v skladiščnem prostoru ne smejo biti nižje od 5 °C, da ne pride do poškodb notranjih delov aparata zaradi zmrzovanja vode v njem.



Slika 15



Slika 16



Slika 17

POPRAVILA/VZDRŽEVANJE

Ob okvari, napaki ali domnevnih okvarah po padcu izvlomite vtič iz vtičnice in se obrnite na pooblaščen servis. Nikoli ne uporabljajte aparata, ki je v okvari. Aparat lahko servisirajo ali popravljajo samo pooblaščen servisni centri. Proizvajalec ne prevzema odgovornosti za kakršno koli škodo in/ali poškodbe, ki bi lahko nastale pri servisiranju, ki je v nasprotju z veljavnimi varnostnimi predpisi ali ga izvede nepooblaščen osebje.

ODSTRANJEVANJE

Naprave, ki niso več v uporabi, je treba brezplačno vrniti na prodajno mesto, da se zagotovi pravilno odstranjevanje. Naprave z nevarnimi okvarami je treba nemudoma odstraniti in se prepričati, da jih ni več mogoče uporabljati. Električnih naprav ne odvrzite med gospodinske odpadke (varovanje okolja).



NAVODILA ZA USTREZNO ODSTRANJEVANJE IZDELKA V SKLADU Z EVROPSKO DIREKTIVO 2012/19/EU

Simbol prekrizanega smetnjaka na napravi pomeni, da je treba izdelek po koncu njene življenjske dobe odvreči ločeno od gospodinskih odpadkov, in sicer tako, da jo odnesete na odlagališče za ločeno zbiranje odpadkov, namenjeno električnim in elektronskim napravam, ali pa tako, da ga vrnete prodajalcu, ko kupite drugo podobno napravo.

Če napravo, ki je ne uporabljate več, pravilno odstranite kot ločeni odpadki, jo je mogoče reciklirati, predelati in zavreči na ekološki način, s čimer se izognete negativnemu vplivu na okolje in zdravje ter prispevate tudi k reciklaži materialov, iz katerih je izdelan izdelek. Uporabnik je odgovoren za to, da napravo odnese na posebno odlagališče odpadkov po koncu njene življenjske dobe.

Za podrobnejše informacije o sistemih zbiranja, ki so na voljo, vas prosimo, da stopite v stik z vašo lokalno službo za odlaganje odpadkov ali prodajalcem, pri katerem ste kupili izdelek. Če napravo odvrzete ali jo reciklirate in je ne odnesete na zbirališče za ločeno zbiranje odpadnih električnih naprav, boste dolžni plačati upravno denarno kazen, ki je predvidena v trenutni zakonodaji, povezani z nezakonitim odlaganjem odpadkov.

ODSTRANJEVANJE VODNEGA KAMNA

Vodni kamen se bo zaradi delovanja kavnega aparata neizogibno nakopičil. Navadno ga je treba odstraniti vsakih 5–6 mesecev. Če je voda zelo trda, vodni kamen čistite v krajših časovnih intervalih. Za odstranjevanje vodnega kamna lahko uporabite komercialno nestrupeno in neškodljivo sredstvo za odstranjevanje vodnega kamna. Priporočamo uporabo sredstva Brita AquaGusto® 100 filter.

- Posodo za vodo (8) napolnite z raztopino sredstva za odstranjevanje vodnega kamna, narejeno po navodilih na embalaži izdelka.
- Ko je drugi cikel izpiranja zaključen, znova napolnite posodo za vodo. Aparat bo zdaj pripravljen za uporabo.
- Za MPS kavne aparate je odstranjevanje vodnega kamna mogoče brez vstavljenih kapsule.

V PRIMERU TEŽAV

V primeru različnih težav začne utripati rdeča LED lučka, na zaslonu (13) pa se izpiše koda težave z navedbo vzroka (več na strani 7).

Težava	Vzroki	Rešitev
Aparat ne toči več izbranega napitka	Posoda za vodo je prazna	Napolnite posodo za vodo
	Črpalka je pokvarjena	Obrnite se na prodajalca
	Posoda za vodo ni dokončno nameščena	Pravilno namestite posodo za vodo
	Zaslon prikazuje opozorilo ali sporočilo o napaki	Sledite navodilom na zaslonu
Napitek je hladen	Sistem ogrevanja je okvarjen	Obrnite se na prodajalca
Črpalka je preveč hrupna	Posoda za vodo je prazna	Napolnite posodo za vodo
	Posoda za vodo ni ustrezno nameščena	Pravilno namestite posodo za vodo
Nekaj kapljic pride iz vsebnika, še posebej, ko se aparat segreva	To ni napaka	Normalno je, da pride ven nekaj kapljic, to ni napaka
Kava je kislega okusa	Aparat po odstranjevanju vodnega kamna ni bil pravilno izpran	Znova izperite aparat

GARANCIJSKE OMEJITVE

Garancija ne krije popravil, ki jih povzročijo:

- Okvare zaradi vodnega kamna in okvare, ki jih povzroči neredno odstranjevanje kamna
- Okvare, ki jih povzroči upravljanje aparata pri napetostih, ki niso navedene na tipski ploščici
- Okvare zaradi nepravilne uporabe ali neupoštevanja navodil za uporabo
- Okvare, ki jih povzročijo spremembe notranjosti aparata



PROIZVAJALEC

CAPITANI srl
Piazza IV novembre, 1
22070 Solbiate (CO)
Italija

Made in Italy

ESPRESSO

The logo for ESPRESSO features a red coffee cup icon with three wavy lines above it, representing steam or coffee.

POOBLAŠČENI PRODAJALEC

ESPRESSO d.o.o.
Tržaška cesta 330
1000 Ljubljana
Tel. 01 422 88 88
www.espresso.si

ETIS

The ETIS logo features the word "ETIS" in a bold, black, sans-serif font, followed by a stylized green and yellow geometric shape that resembles a cube or a play button.

POOBLAŠČENI SERVISER

ETIS d.o.o.
Tržaška 333
1000 Ljubljana
Tel. 01 200 70 00
www.etis.si
